



SCHEDA TECNICA

TECHNICAL SHEET

DISABILI

cod. VS2822

Vasca per anziani o disabili apertura sx
con idromassaggio

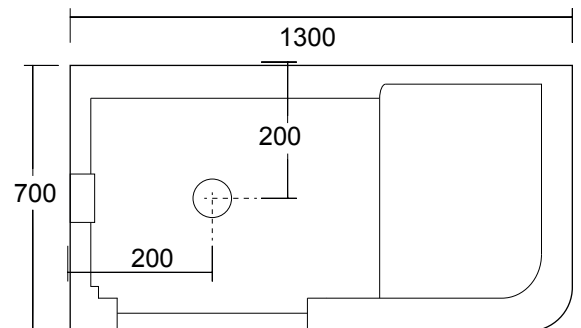
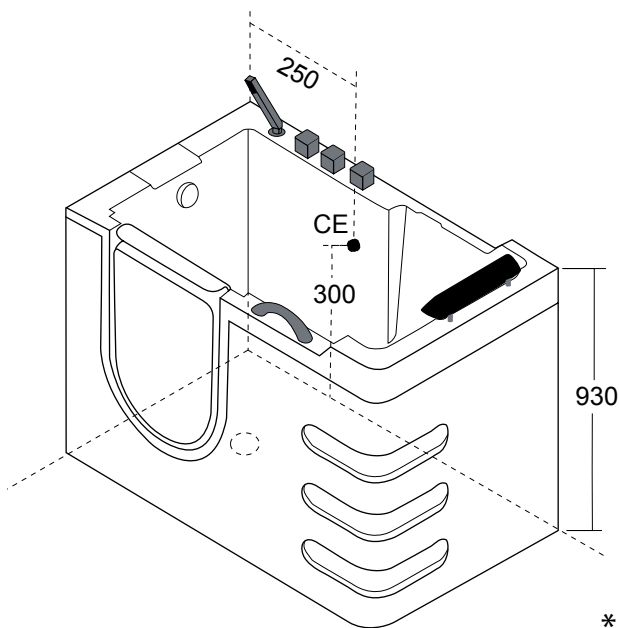
*Bath-tub for senior or disabled left opening
with spa bath*



Misure:

Measures:

L 130 P 70 H 93 cm / 100 kg



***Lato posteriore**

