



# SCHEDA TECNICA

## TECHNICAL SHEET

### DISABILI

**cod. VS1758**

Vasca per anziani o disabili apertura dx con idromassaggio

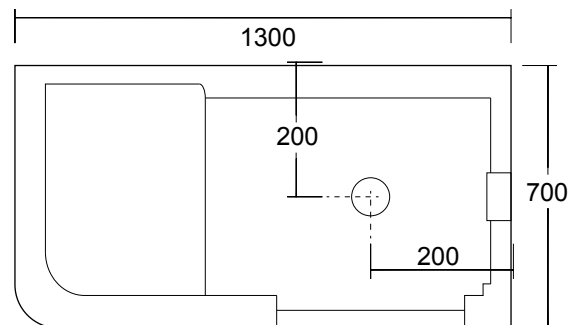
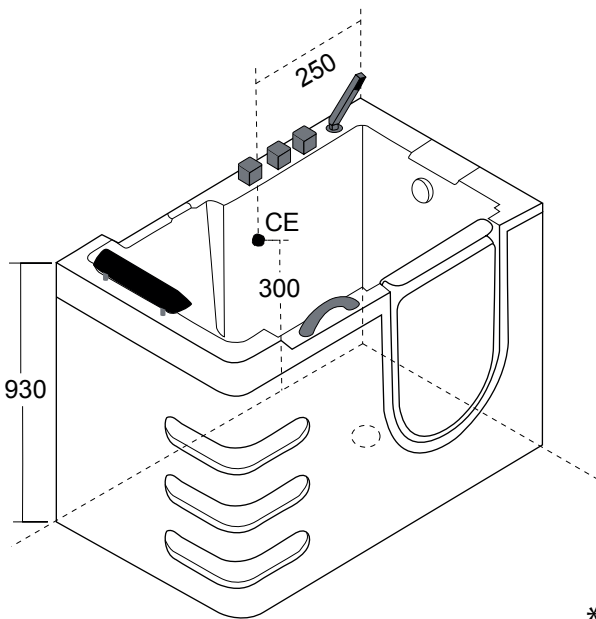
*Bath-tub for senior or disabled right opening with spa bath*



**Misure:**

*Measures:*

L 130 P 70 H 93 cm / 100 kg



**\*Lato posteriore**

